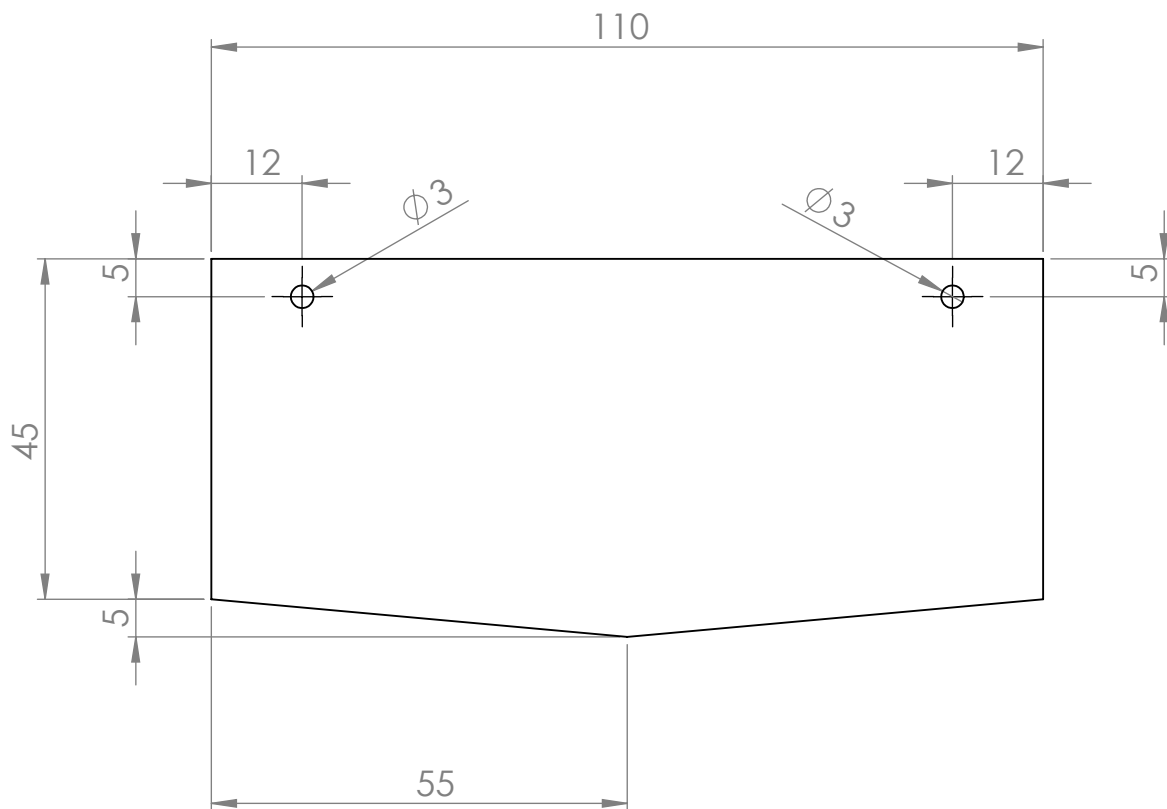


ECHELLE 1 : 2



Epaisseur de la pièce : 3

Tolérance de fabrication : +/- 0.5

Format feuille : A4	Ensemble : ROVER	Nom :
Echelle : 1:1	Pièce : FACADE AVANT	Classe :
	Type de plan : DESSIN DE DEFINITION	Date :