

Connaissance Recherche d'idées (croquis, schémas)

Nom

Prénom

Classe

Equipe

Compétence du programme : Concevoir tout ou partie d'un objet technique en équipe pour traduire une solution technique répondant à un besoin

Afin de représenter ses idées et les solutions

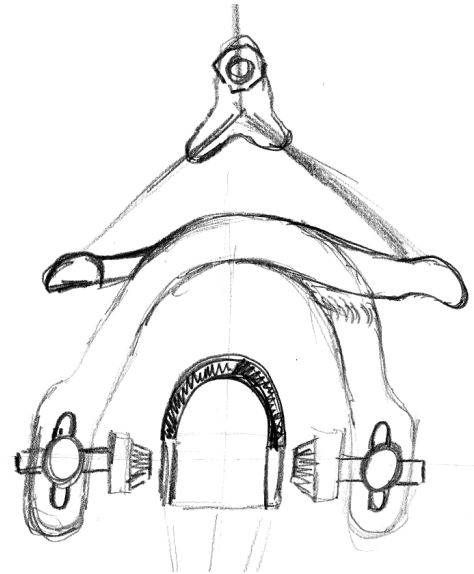
envisagées, on réalise des

et des

Un croquis est un dessin à

Il permet de représenter la structure de l'objet (de quelles pièces il est constitué).

Il peut servir de point de départ à un dessin ou une modélisation qui seront réalisés plus tard avec plus de précision.



Croquis d'un frein de vélo

Exemple :

Avec le croquis du frein de vélo, on peut voir les patins, le câble, les étriers...

Un schéma est une représentation simplifiée à l'aide de

Il permet de décrire le fonctionnement de l'objet.

Exemple :

Avec le schéma de la commande du moteur, on peut voir les connexions électriques entre les composants et comprendre le fonctionnement du circuit réalisé.

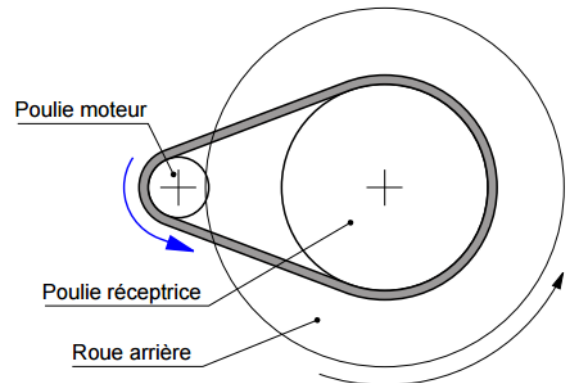


Schéma d'un système de propulsion

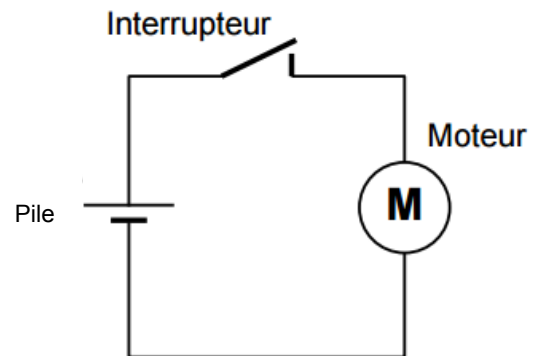


Schéma de la commande d'un moteur