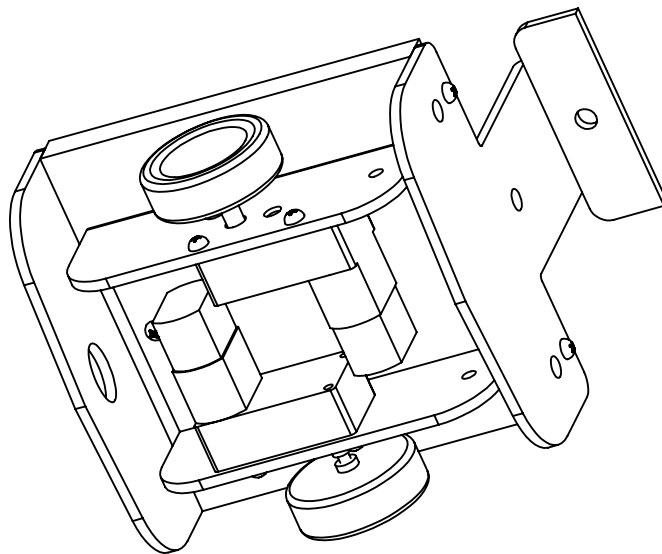
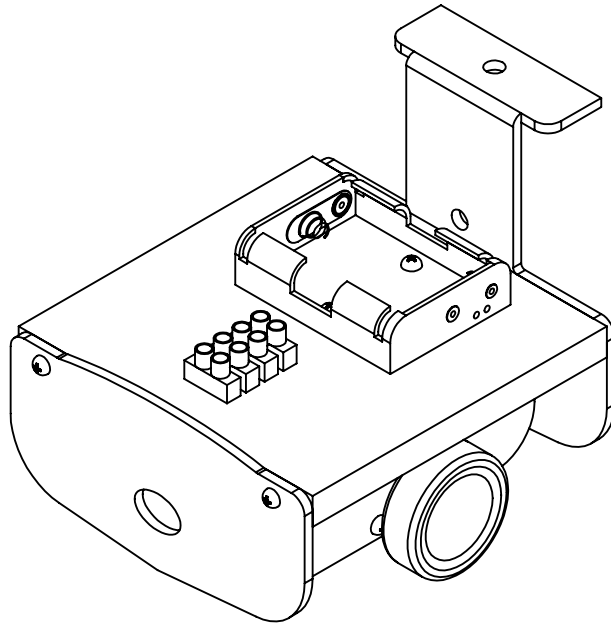
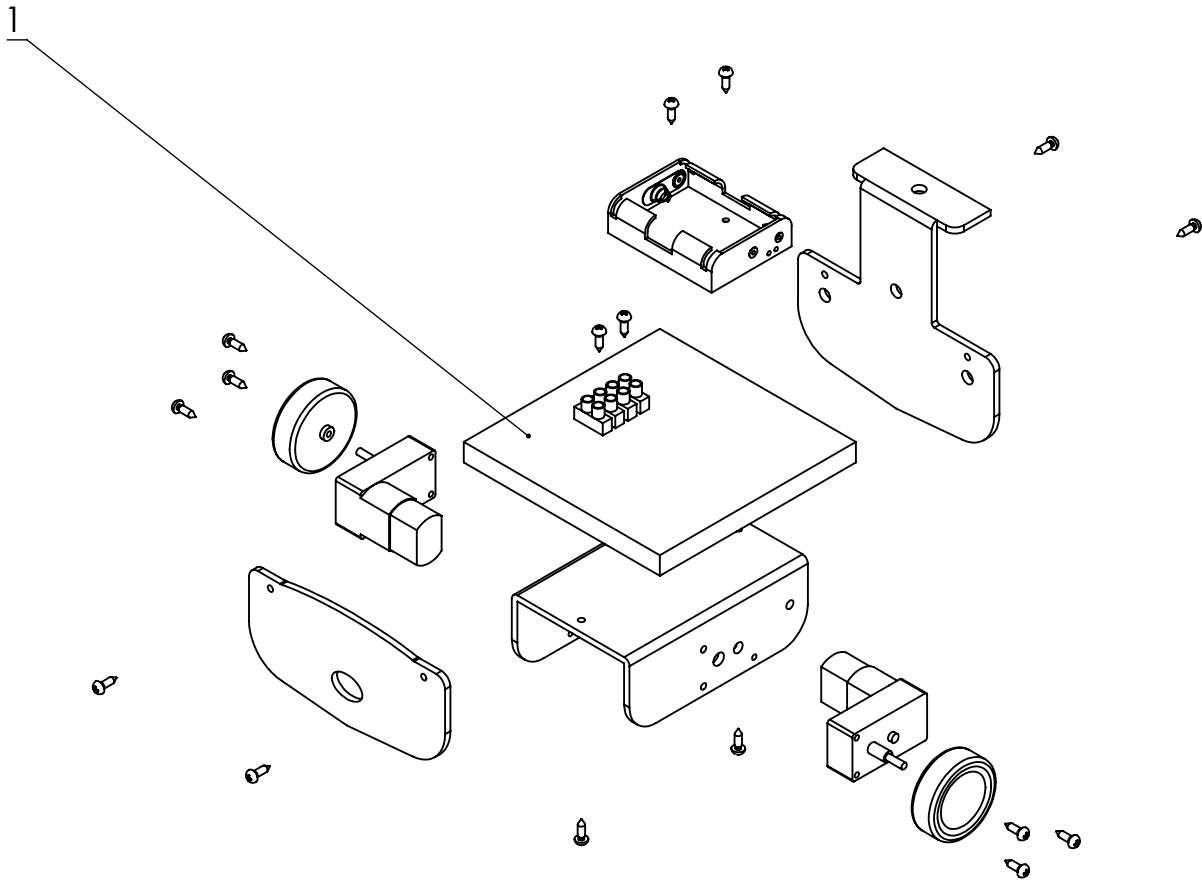


PERSPECTIVE



Format feuille :	Ensemble :	Nom :
Echelle : 1:2	Pièce :	Classe :
	Type de plan :	Date :

ÉCLATÉ



NOMENCLATURE

REPÈRE	DÉSIGNATION	QTE
1	Plateau	1
2	Chassis	...
3	Motoréducteur	...
4	Roue	...
5	Façade avant	...
6	Façade arrière	...
7	Bornier	...
8	VIS 3 X 10	...
9	COUPLEUR 3PILES LR6	...

Format feuille :

Ensemble :

Nom :

Echelle : 1:3

Pièce :

Classe :

Type de plan :

Date :